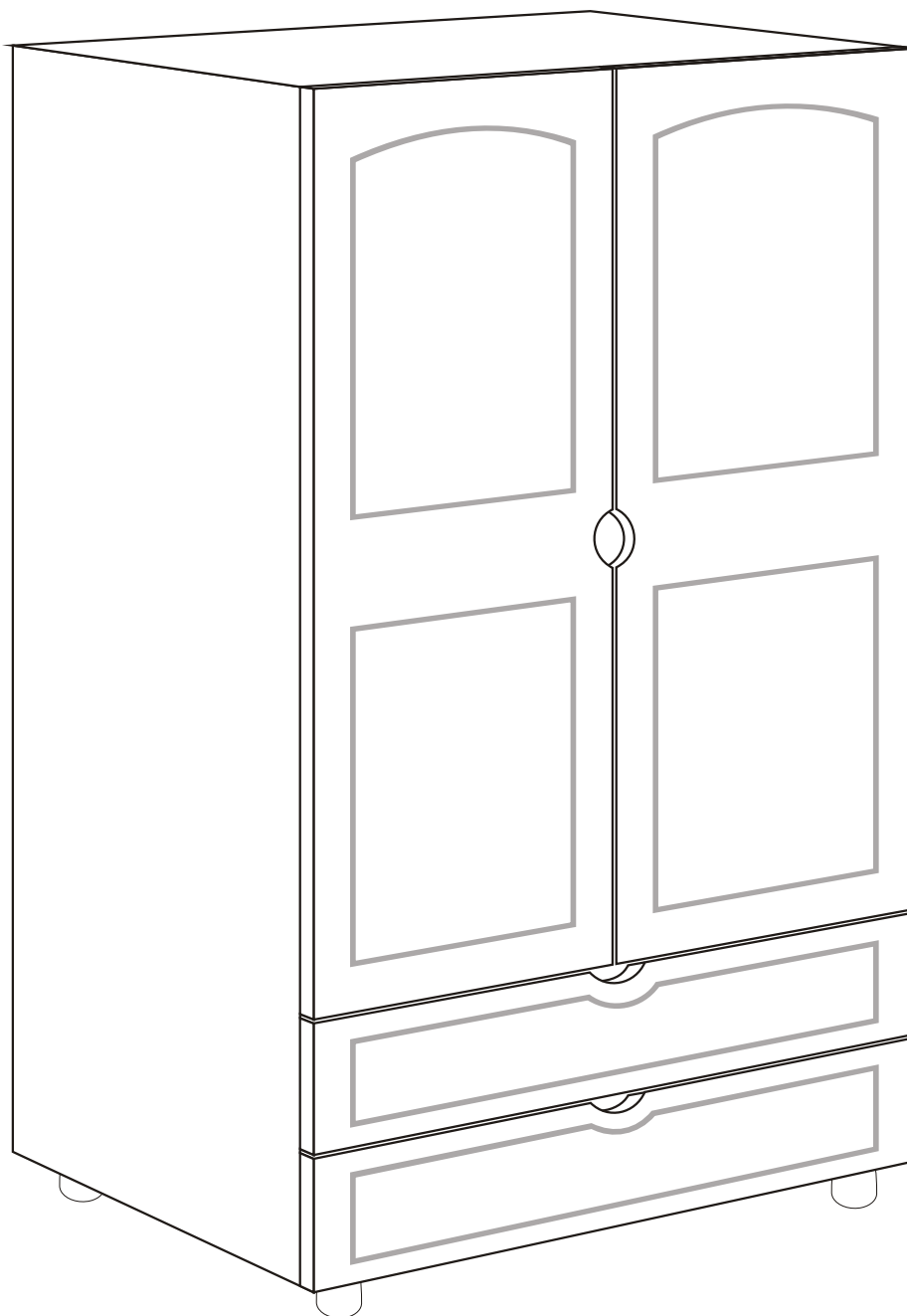
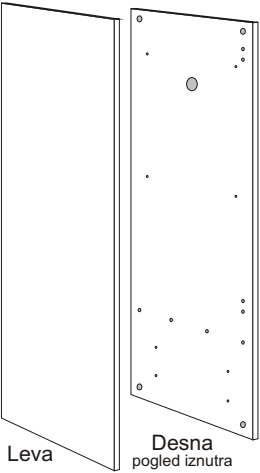
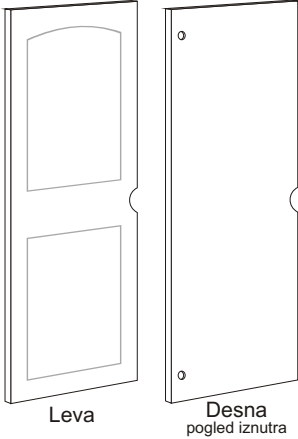
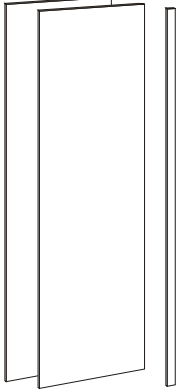
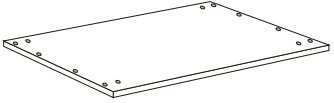
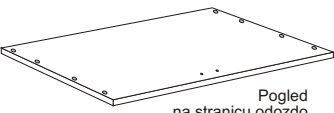
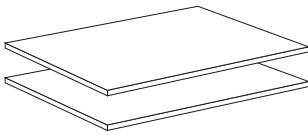

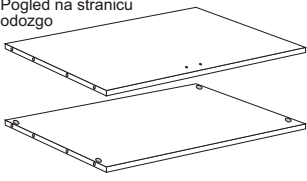
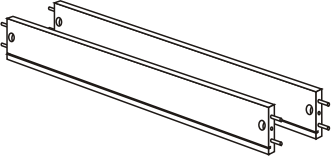
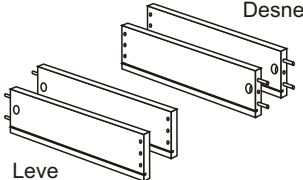
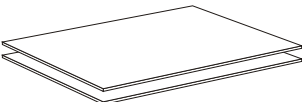
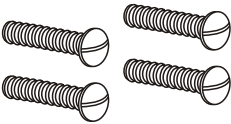
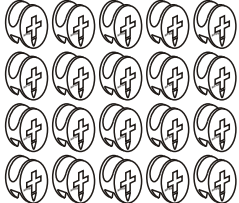
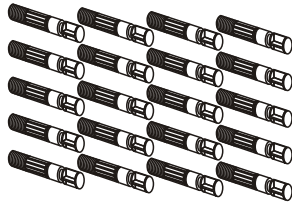
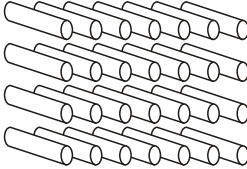
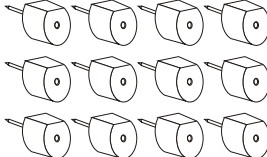
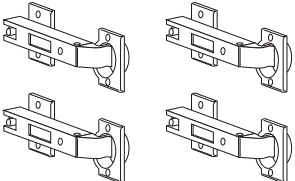
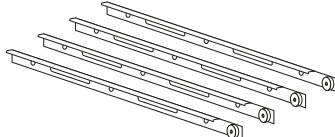
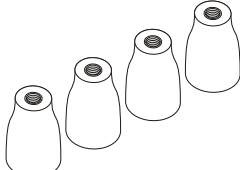



PLAKAR "MEDA"



Specifikacija delov

<p>1 Bočne stranice plakara</p>  <p>Leva Desna pogled iznutra</p> <p>2 kom</p>	<p>2 Vrata plakara</p>  <p>Leva Desna pogled iznutra</p> <p>2 kom</p>	<p>3 Zadnja strana plakara</p>  <p>Lesonit + plastika za spajanje lesonita 381 x 1608 mm</p> <p>2+1 kom</p>	<p>4 Donja strana, dno plakara</p>  <p>1 kom</p>
<p>6 Gornja strana plakara</p>  <p>Pogled na stranico odozgo</p> <p>1 kom</p>	<p>7 Police - fahovi plakara</p>  <p>2 kom</p>	<p>8 Drvena šipka za aufingere</p>  <p>1 kom</p>	<p>5 Srednja strana plakara</p> <p>Pogled na stranico odozgo</p>  <p>1 kom</p>
<p>10 Zadnje stane fioka</p>  <p>2 kom</p>	<p>11 Bočne stane fioka</p>  <p>Leve Desne</p> <p>2+2 kom</p>	<p>12 Lesonit za dna fioka</p>  <p>381 x 708 mm</p> <p>2 kom</p>	<p>13 Šraf M6 x 30 za nogice plakara</p>  <p>4 kom</p>
<p>14 Ekscentri</p>  <p>20 kom</p>	<p>15 Spojnica ekscentra</p>  <p>20 kom</p>	<p>16 Drveni tipli f8 x 32 mm</p>  <p>28 kom</p>	<p>17 Faho držači sa ekserčićima</p>  <p>12 kom</p>
<p>18 Šarke za vrata</p>  <p>4 kom</p>	<p>19 Klizači za fioka</p>  <p>4 kom</p>	<p>20 Nogarke plakara</p>  <p>4 kom</p>	<p>21 Hol-šraf 3.2 x 16 mm</p>  <p>24 kom</p>

Način sklapanja plakara

Sklapanje plakara počnite zašrafljivanjem klizača za fioke (19), hol-šrafova 3.5x16 mm (21), na označena mesta na bočnim stranicama plakara (1).

Nakon toga, ušrafite šarke za vrata (18), takođe hol-šrafova 3.5x16 mm (21) na označenim mestima.

Sad ukuzajte faho držače sa ekserčićima (17). Faho držače ukucajte na predviđenim mestima bočnih stranica plakara (1).

Takođe, postavite i ekscentre (14) na predviđena mesta.

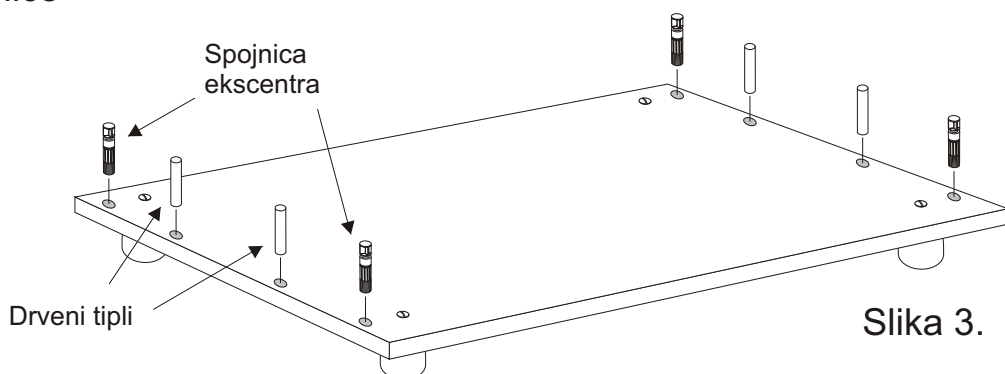
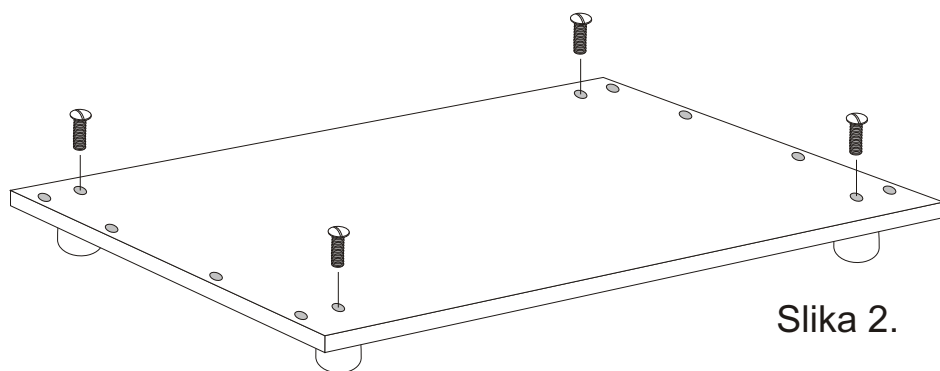
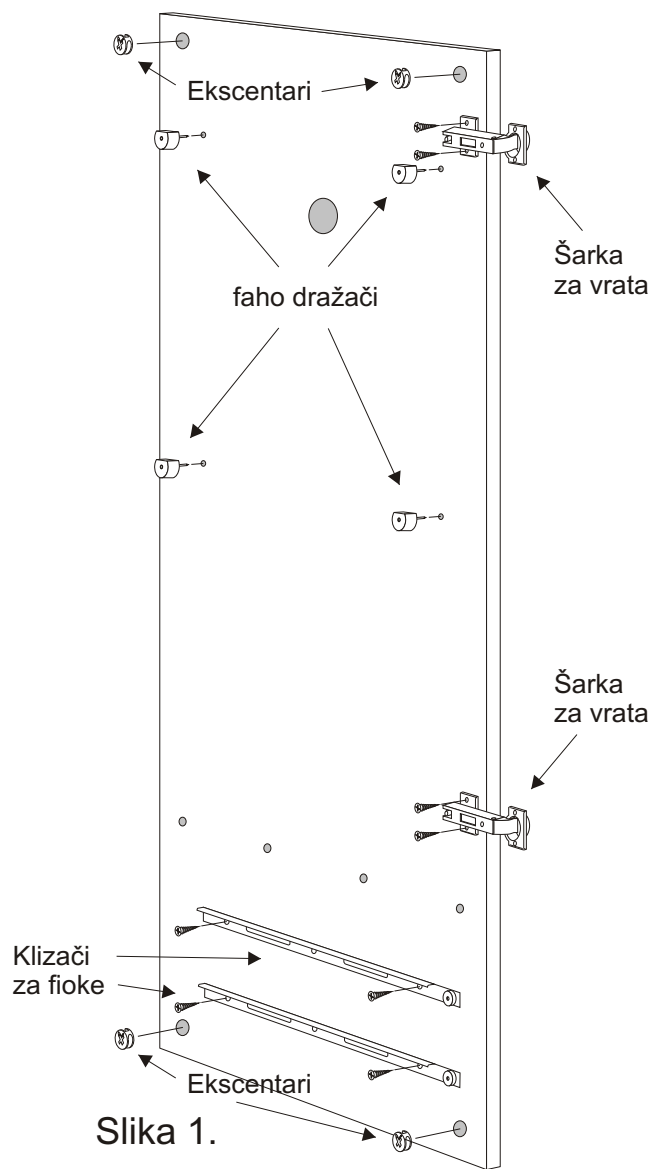
Sve gore navedeno možete videti na Slici 1. Na njoj se vidi tačni raspored za svaki element koji treba da montirate.

Ceo postupak urađen do sada ponovite i na drugu bočnu stranicu Plakara.

Pripremite za dalju montažu dno plakara (4). To ćete uraditi tako što ćete zašrafiti nogarke plakara (20), šrafova M6 x 30 mm (13).

Vidi prikaz na slici 2.

Nakon zašrafljenih nogarki, u postoeće rupe na donjoj stranici plakara (4), ubacite spojnice ekscentra (15) i drvene tiplje (16) kao što je prikazano na slici 3.

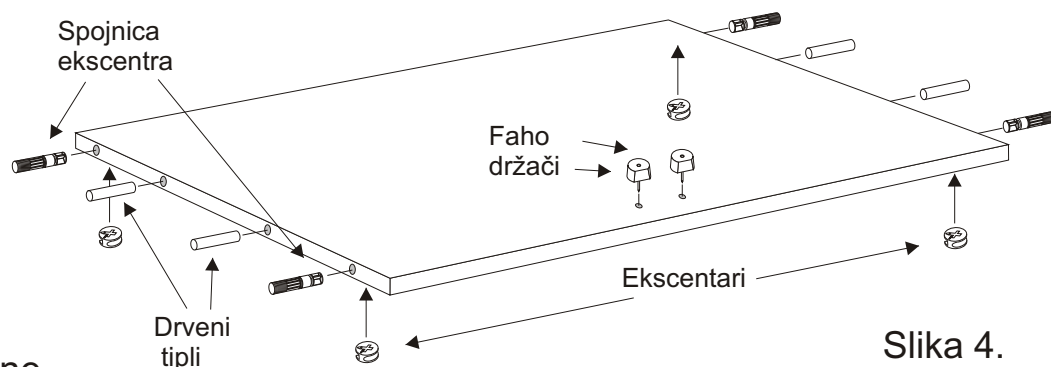


Pošto ste spremili donju stranicu plakara, da bi nastavili sa montiranjem istog, morate spremati srednju stranicu plakara (5).

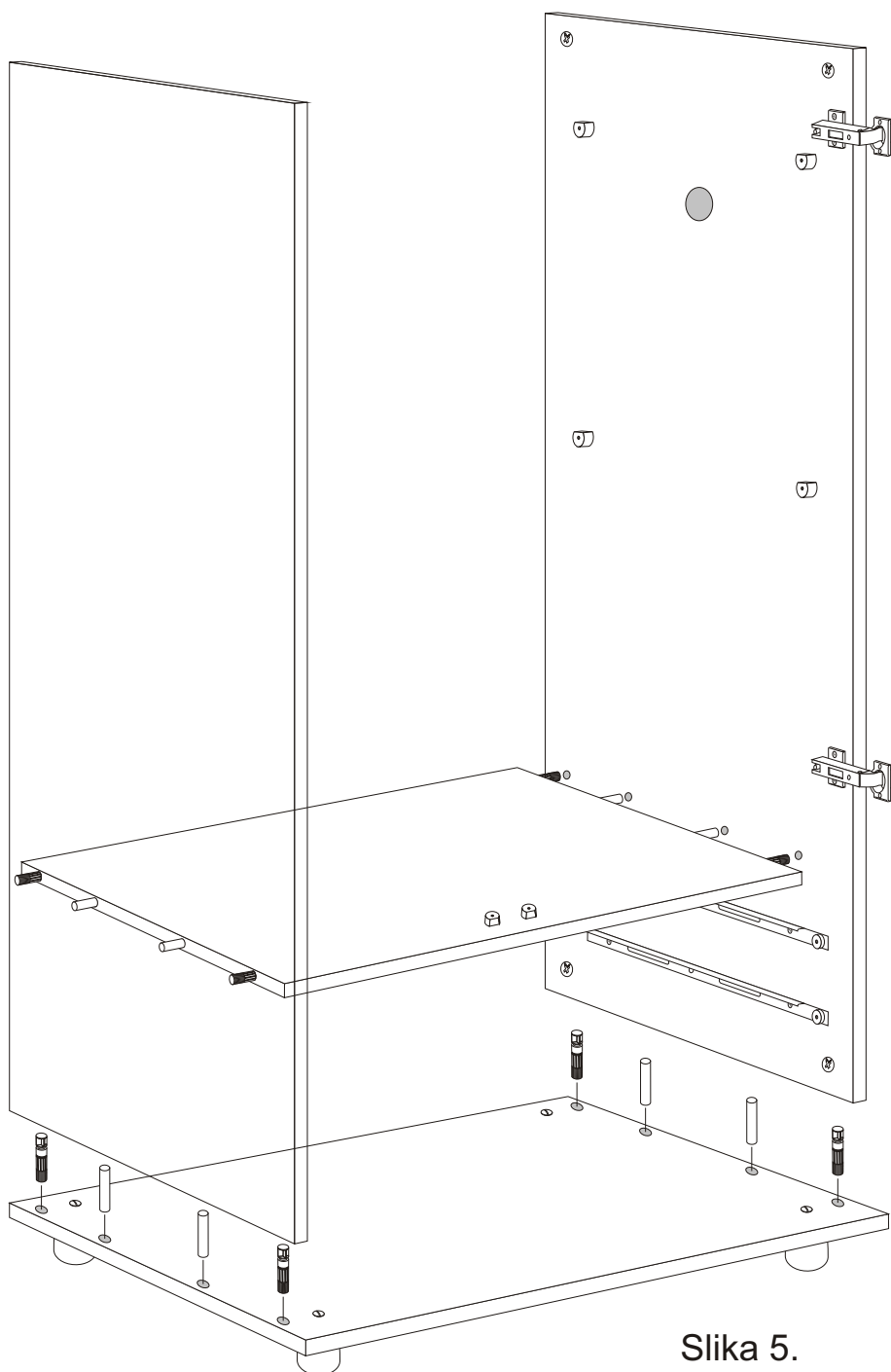
Nju spremate tako što sa leve i desne strane

u postojeće rupe ubacite spojnice

ekscentra (15) i drvene tiple (16), kao na slici 4. Na istoj slici je prikazano kako i gde treba ubaciti u postojeće rupe ekscentre (14), kao i gde treba ukucati faho držače (17).



Slika 4.



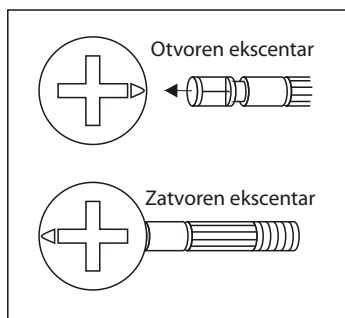
Slika 5.

Pripremljene bočne stranice (1), kao i donja stranica (4) i srednja stranica (5), se sada međusobno povezuju.

Međusobni položaj elemenata pri povezivanju prikazan je na slici 5.

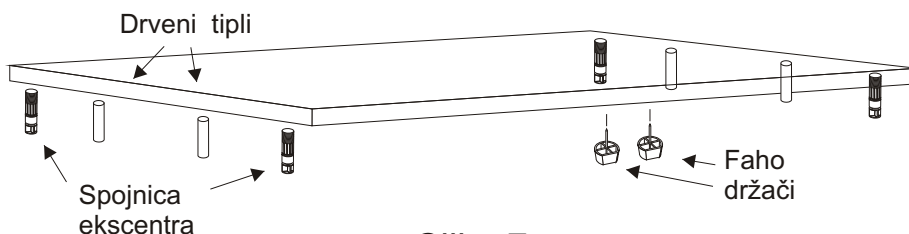
Da bi spajanje ovih elemenata išlo lako i bez problema **veoma je bitno** da ekscentre postavite u otvoren položaj u odnosu na spojnice ekscentra. Takođe je važno da spojnica ekscentra bude pravilno orijentisana u odnosu na ekscentar.

Kako treba postaviti ekscentar u otvoren položaj i kako postaviti spojnicu ekscentra u odnosu na ekscentar vidite na slici 6.

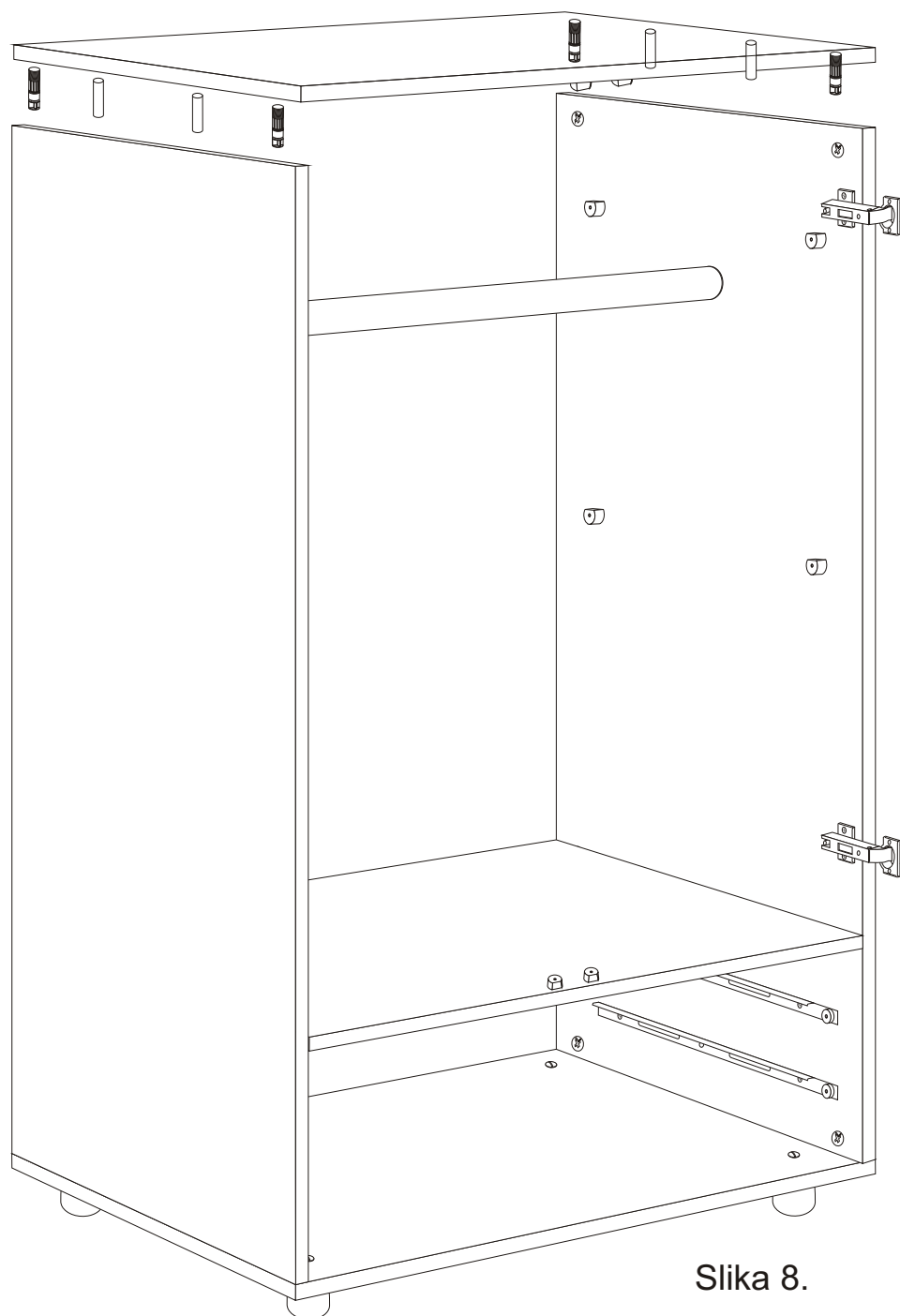


Slika 6.

Pošto ste uspešno spojili predhodne elemente, sada pripremate gornju stranicu plakara (6), za montažu. Na ovom delu, kao i na predhodnim postavljate spojnice ekscentra (15), drvene tiplje (16), i ukuzavate faho držače (17). Njihov raspored možete videti na slici 7.



Slika 7.



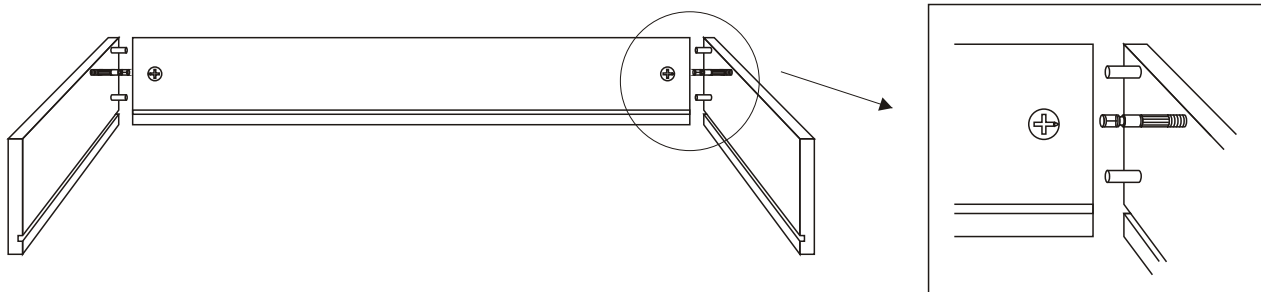
Slika 8.

Pre konačnog spajanja gornje stranice (6), obavezno postavite na svoje mesto drvenu šipku za aufingere (8), jer to kasnije nećete moći. Slika 8.

Pošto ste namontirali gornju stranicu plakara, pomoću plastične lajsne spojite lesonite (3), u jednu celinu. Spojeni lesoniti predstavljaju zadnju stranicu plakara. Nju pažljivo postavljate u nuteve koji postoje sa zadnje strane i ukucavate ekserčićima.

Sledeći korak u montaži plakara je sklapanje fioka.

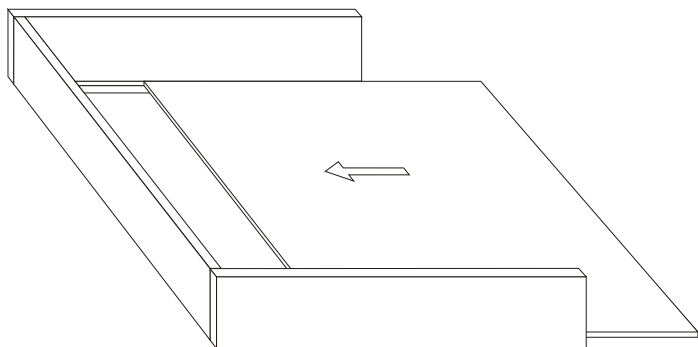
Sklapanje fioke počinjemo od zadnje stranice fioke (10), u koju postavljamo ekscentre (14). U postojeće otvore na bočnim stranicama fioke (11), postavljamo spojnicu ekscentra (15) i drvene tiple (16). Kao na slici 9.



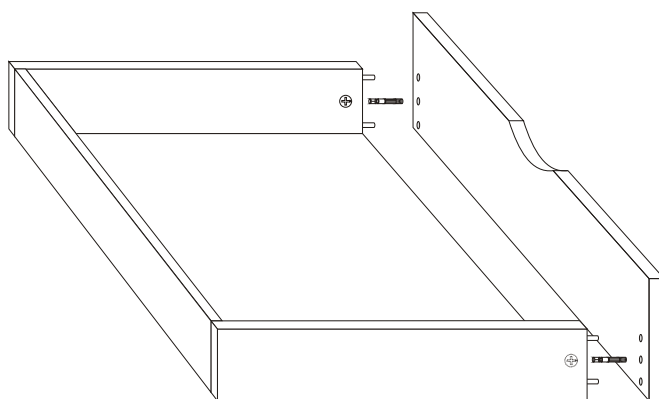
Slika 9.

Ponovo napominjemo da je ekscentar otvoren kada je strelica na njemu uperena ka spojnicu ekscentra. Zatvoren položaj je kada ekscentar, iz predhodno navedenog položaja, zarotiramo za 180° kao na slici 6.

Nakon spajanja zadnje stranice (10) sa bočnim stranicama (11), uvlačimo dno fioke (12), u postojeće nuteve na stranicama fioke. Vidi sliku 10.



Slika 10.

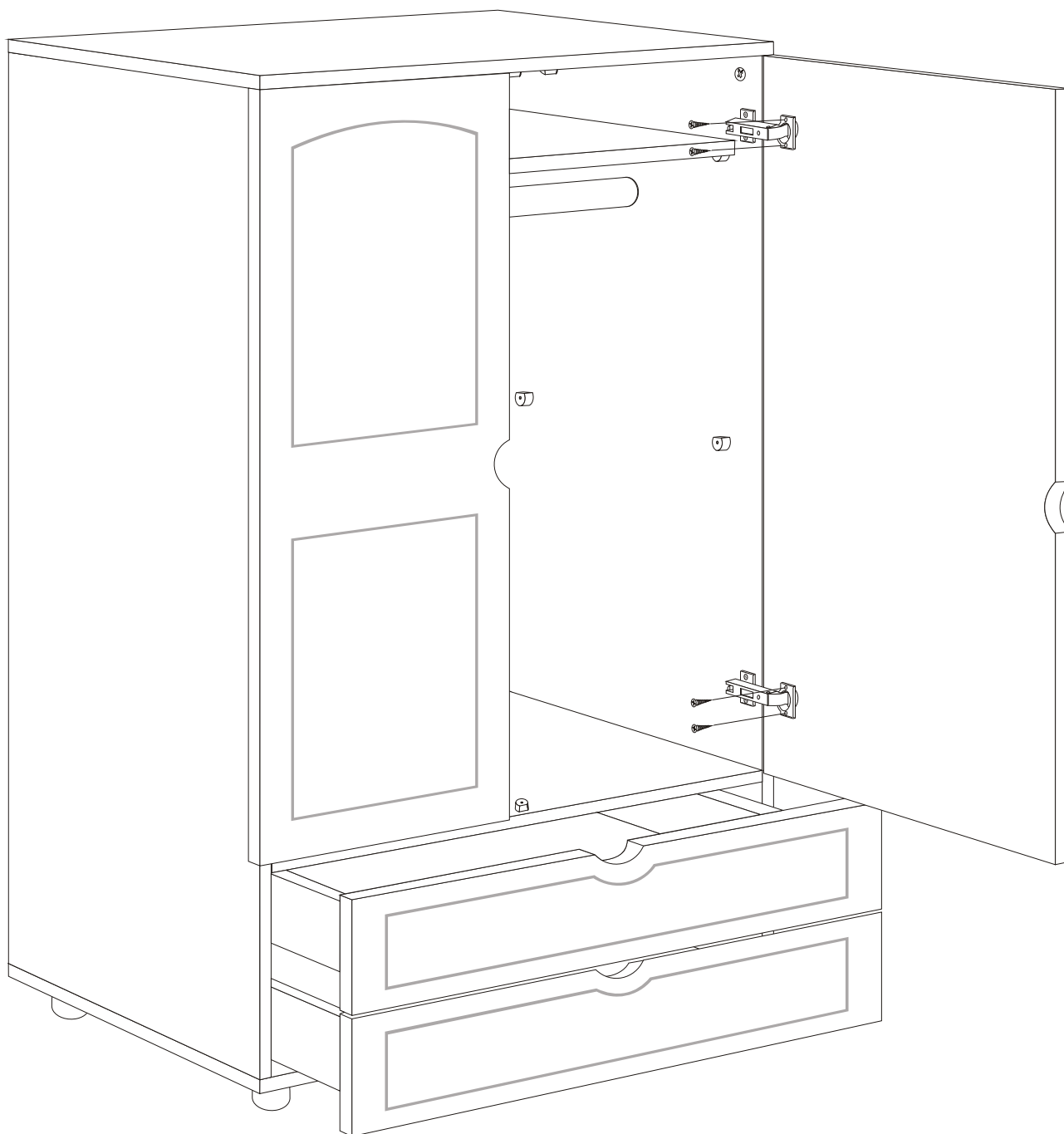


Slika 11.

Sada spojite prednju stranu fioke (9), sa već spojenim delovima. Spajanje uradite na isti način pomoću ekscentra, spojnice ekscentra i drvenih tiplova, kao u predhodnom postupku. Slika 11.

Namontirane fioke postavite na svoje mesto, slika 12:

Na kraju zašrafite vrata plakara (2), hol-šrafovim (21) kao na slici 12.
Postavite policu odnosno faho-pregradu (7). Ovim ste završili montažu vašeg plakara.



Slika 12.