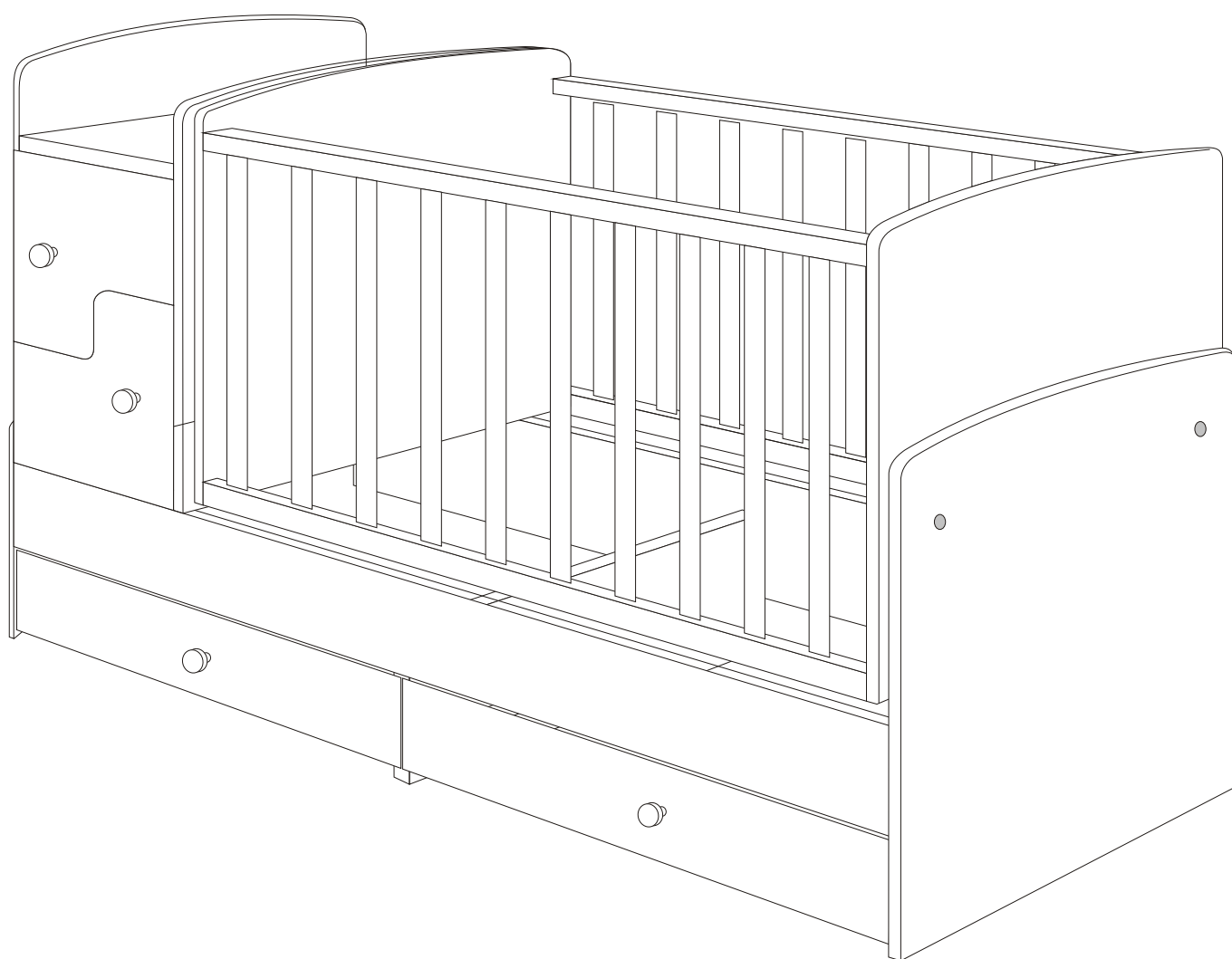
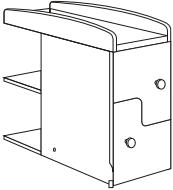
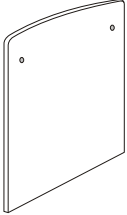
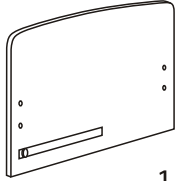
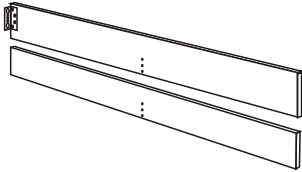

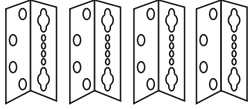
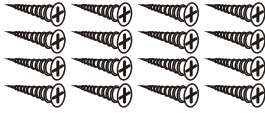
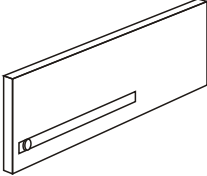
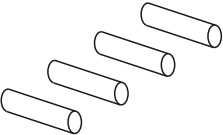
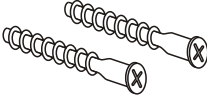
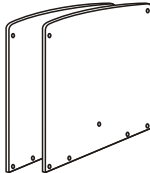
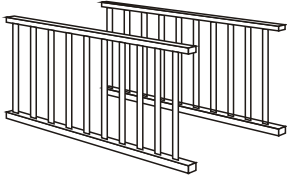
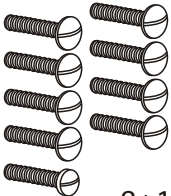
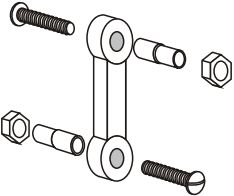
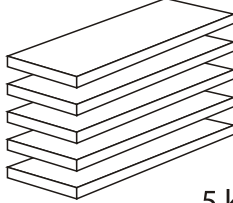

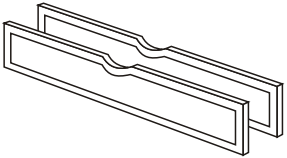
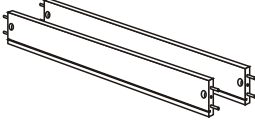
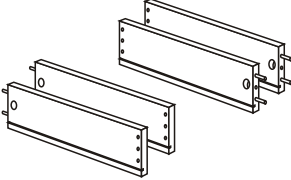
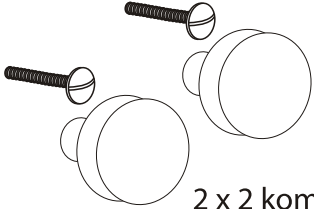
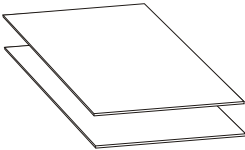
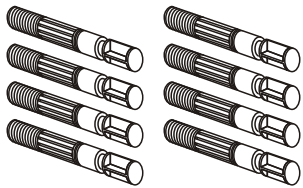

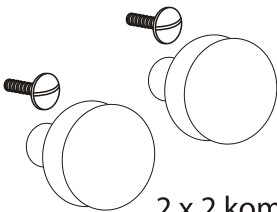


KREVETAC BEDY



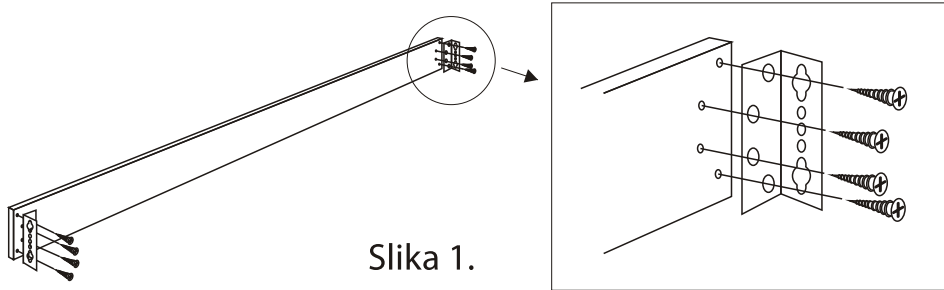
Specifikacija delova

<p>① Komoda</p>  <p>1 kom</p>	<p>② Prednja strana krevetca</p>  <p>1 kom</p>	<p>③ Zadnja strana krevetca</p>  <p>1 kom</p>	<p>④ Bočna stranica krevetca</p>  <p>1675 x 185 mm (1 kom) 1675 x 135 mm (1 kom)</p>
<p>⑤ Šraf M6 x 10 mm</p>  <p>8 kom</p>	<p>⑥ Limeni ugaonici</p>  <p>4 kom</p>	<p>⑦ Hol-šraf 3 x 16 mm</p>  <p>16 kom</p>	<p>⑧ Deo između fioka za spajanje bočnih strana krevetca</p>  <p>1 kom</p>
<p>⑨ Drveni tipli ø8 x 32 mm</p>  <p>4 kom</p>	<p>⑩ Iver šraf ø5 x 70 mm</p>  <p>2 kom</p>	<p>⑪ Prednja / zadnja strana ogradice</p>  <p>2 kom</p>	<p>⑫ Bočna stranica ogradice</p>  <p>2 kom</p>
<p>⑬ Šraf M6 x 30 mm</p>  <p>8+1 kom</p>	<p>⑭ Poluga ljujlaške</p>  <p>4 kom</p>	<p>⑮ Dno krevetca 675 x 225 mm</p>  <p>5 kom</p>	<p>⑯ Šraf M6 x 50 mm</p>  <p>2 kom</p>
<p>⑰ Prednji stranica fijoke</p>  <p>2 kom</p>	<p>⑱ Zadnji stranica fijoke</p>  <p>2 kom</p>	<p>⑲ Bočna stranica fijoke</p>  <p>2 x 2 kom</p>	<p>⑳ Ručice fioka za komodu, šraf M4 x 40 mm</p>  <p>2 x 2 kom</p>
<p>㉑ Dno fijoke</p>  <p>2 kom</p>	<p>㉒ Spojnica za escentar</p>  <p>8 kom</p>	<p>㉓ Ekscentar</p>  <p>8 kom</p>	<p>㉔ Ručice donje fioka, šraf M4 x 25 mm</p>  <p>2 x 2 kom</p>

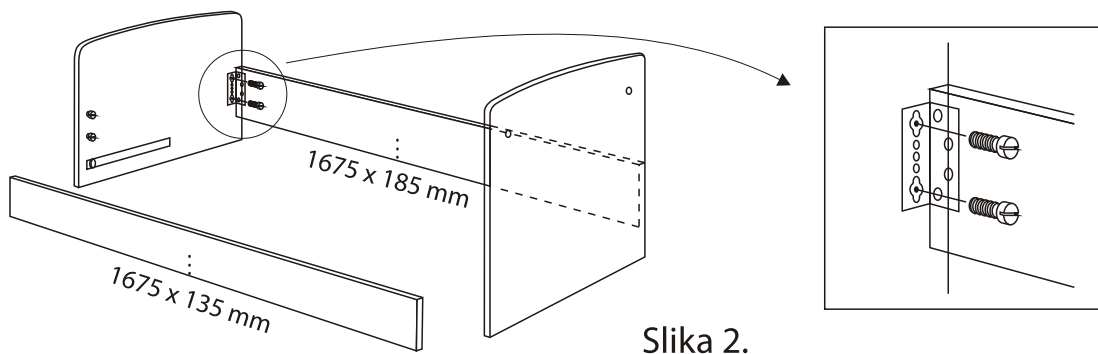
Način sklapanja krevetca

1. Sklapanje rama krevetca (prva faza)

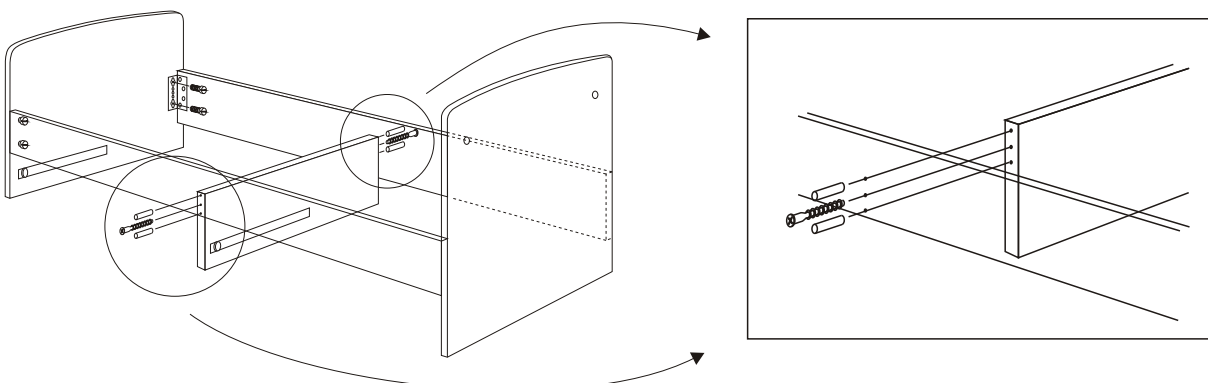
Sklapanje počnite od bočnih stranica krevetca (4), time što ćete na njih zašrafiti limene ugaonike (6). Svaki limeni ugaonik šrafite sa po četiri hol-šrafa (7). Vidite sliku 1.



Ako ste uradili predhodne upute, bočne delove spojite sa prednjom stranom (2) i zadnjom stranom krevetca (3). Na prednju stranicu, kao i na zadnju, zašrafite šrafove (5). Na ove šrafove ćete zakačiti bočne stranice (4). Raspored bočnih stranica krevetca ćete uraditi kao na slici 2. Obratite pažnju da rupice budu u donjem delu bočnih stranica.



Prilikom spajanja bočnih stranica sa prednjom i zadnjom stranicom, treba postaviti i zašrafiti deo koji dolazi između fijoka (8). Ovaj deo uglavite u postojeće rupice i zašrafite iver šrafom (10), kao na slici 3. Završetkom ovog postupka sklopili ste ram krevetca (prva faza).

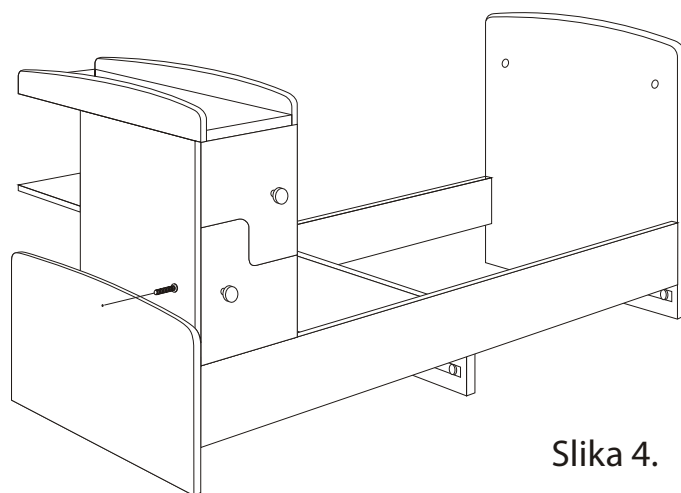


2. Postavljanje komode i sklapanje ogradice krevetca (druga faza)

Na sastavljeni ram krevetca postavljate komodu (1).

Nju spajate za ram šrafom (13). Slika 4.

Da bi zašrafili ovaj šraf iz komode izvucite fioke.

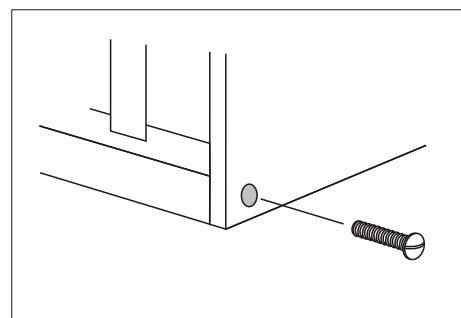
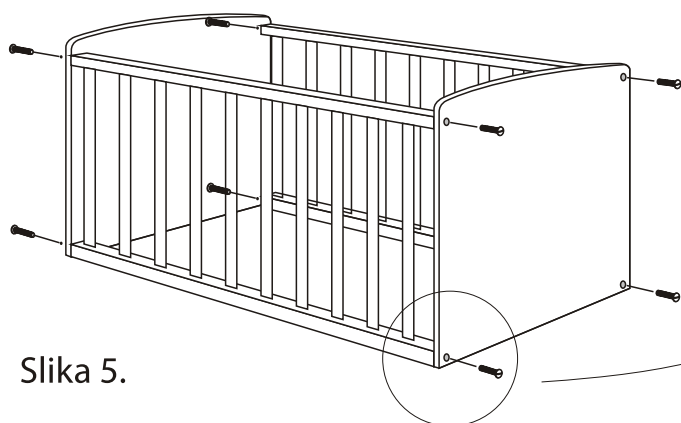


Slika 4.

Za sastavljanje ogradice krevetca imate

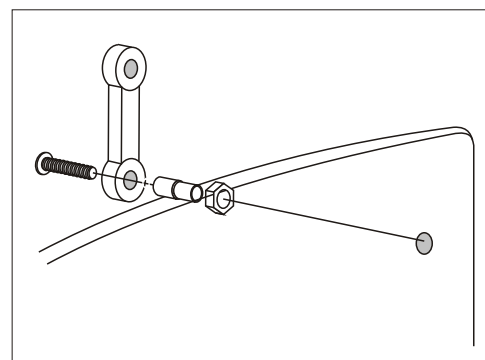
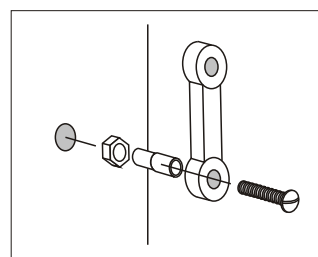
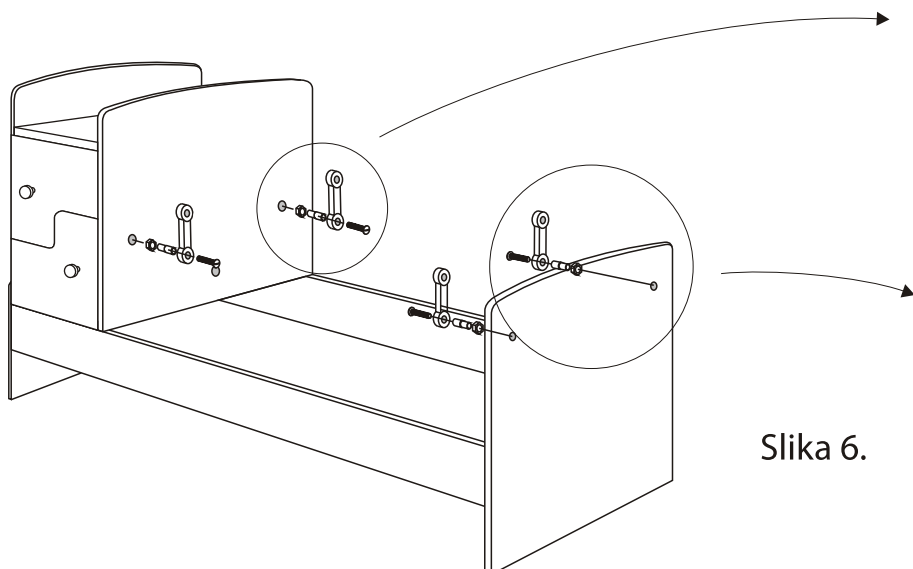
dve čeonice (prednja / zadnja (11)) i dve bočne stranice (12).

Ove delove spajate šrafovima (13), kao na slici 5.



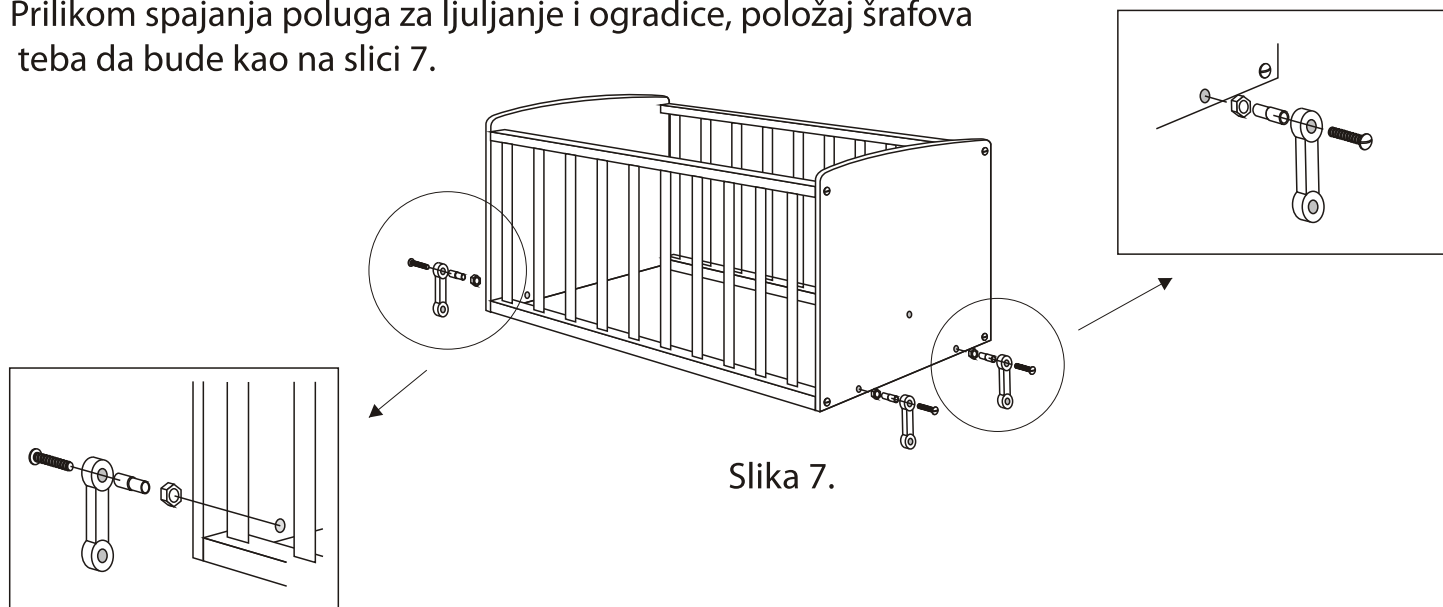
Slika 5.

Sastavljenu ogradicu treba spojiti sa ramom krevetca. Za tu svrhu su predviđene poluge ljuljaške (14). Njih ima četiri komada i svaka od njih sadrži dva šrafa, dve matice i dve plastične biksne. Plastične biksne ugurajte u predviđene rupice na komodi (1). To isto uradite na prednjoj strani krevetca (2), kao na slici 6.



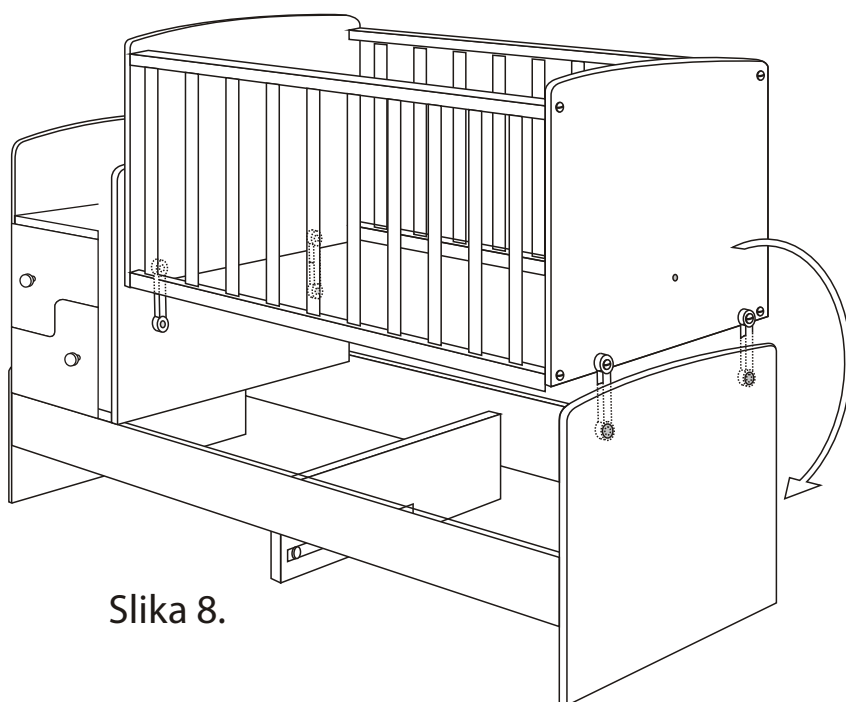
Slika 6.

Poluge ljuljaške, postavljene na krevetac, sada spajamo sa ogradicom krevetca. Prilikom spajanja poluga za ljuljanje i ogradice, položaj šrafova teba da bude kao na slici 7.

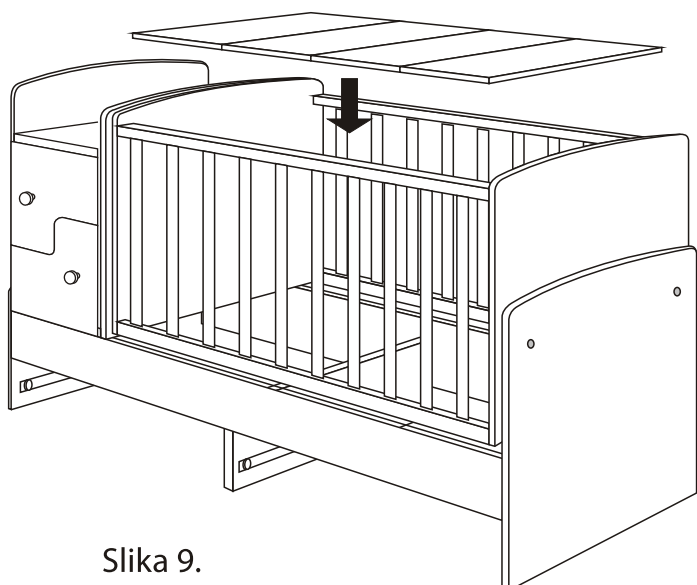


Slika 7.

Položaj ogradice pri spajanju sa polugama ljuljaške, u odnosu na krevetac, treba da bude kao na slici 8. Nakon zašrafljivanja, ogradica se rotacijom spušta u položaj predviđen za upotrebu.



Slika 8.



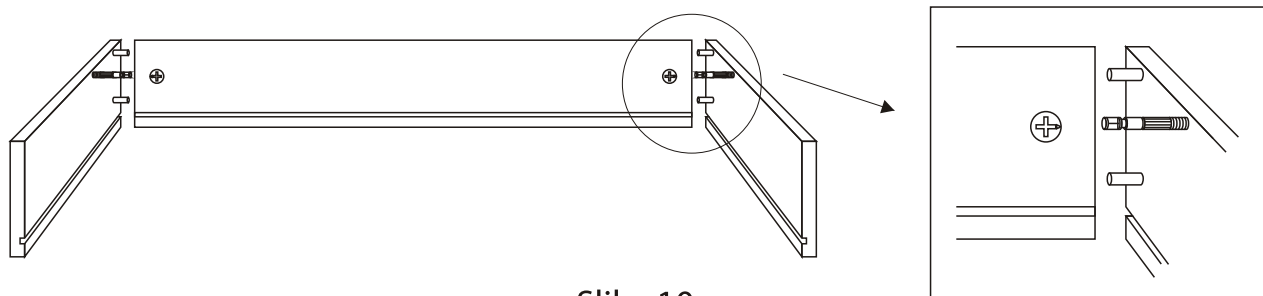
Slika 9.

Četiri dela koja čine dno krevetca (15), spuštamo i postavljamo u krevetac, kao na slici 9.

Ovi elementi se oslanjaju na ispuste od iverice ušrafljene u donjem delu bočnih stranica ogradice (12).

3. Sklapanje fijoka krevetca (treća faza)

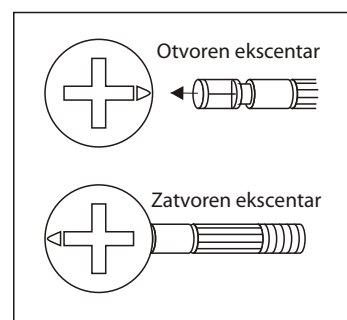
Sklapanje počinjemo od zadnje strane fijoke (18). U nju postavljamo ekscentre (23). Drveni tipli i spojnice ekscentra (22), postavljamo kao na slici 10.



Slika 10.

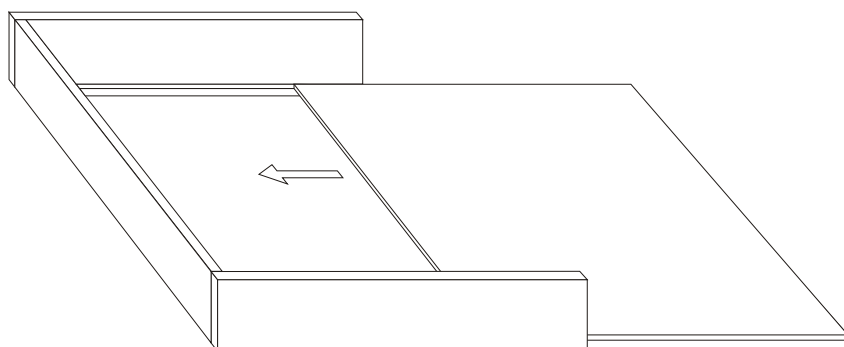
NAPOMENA:

Ekscentar je otvoren kada je strelica uperena ka spojnici ekscentra. Zatvoren položaj je kada ekscentar, iz predhodno navedenog položaja, zarotiramo za 180°, kao na Slikci 11.



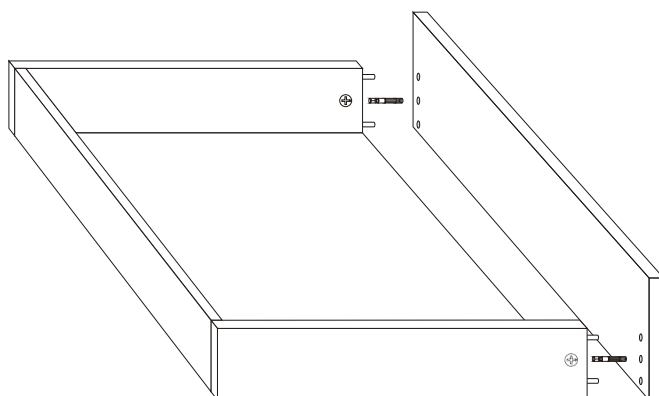
Slika 11.

Nakon spajanja zadnje stranefijoke sa bočnim (19), uvlačimo dno fijoke (21), u predviđene useke na stranicama. Slika 12.



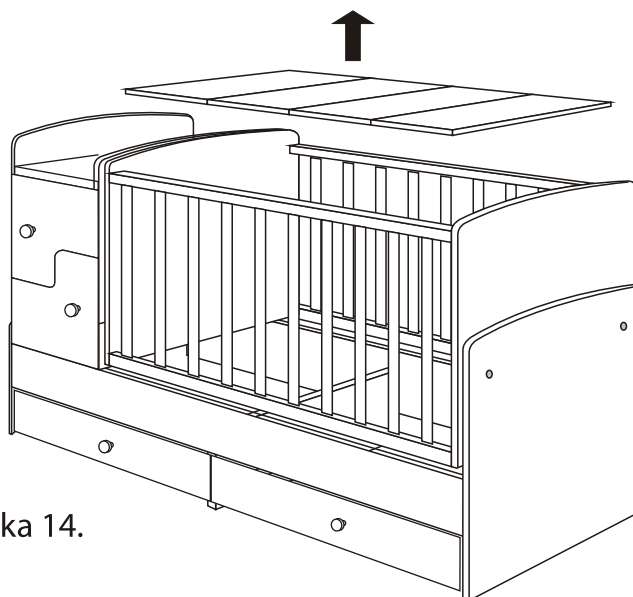
Slika 12.

Sada spojite prednju stranu fijoke (17), sa već spojenim delovima. Spajanje uradite pomoću ekscentra, spojnice ekscentra i drvenih tiplova, kao u predhodnom postupku. Vidi Sliku 13.

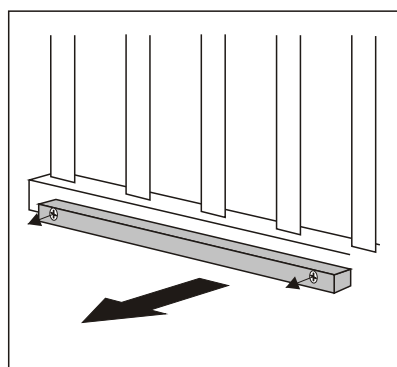


Slika 13.

MEDA krevetac, koji ste upravo sklopili namenjen je novorođenčadi i deci koja nisu još prohodala. Međutim, kada Vaše dete prohoda i počne da stoji, ovaj krevetac možete presložiti. Tako da ovaj krevetac može biti upotrebljiv i za decu te dobe. To ćete uraditi na sledeći način. Podignite dno krevetca. Slika 14.

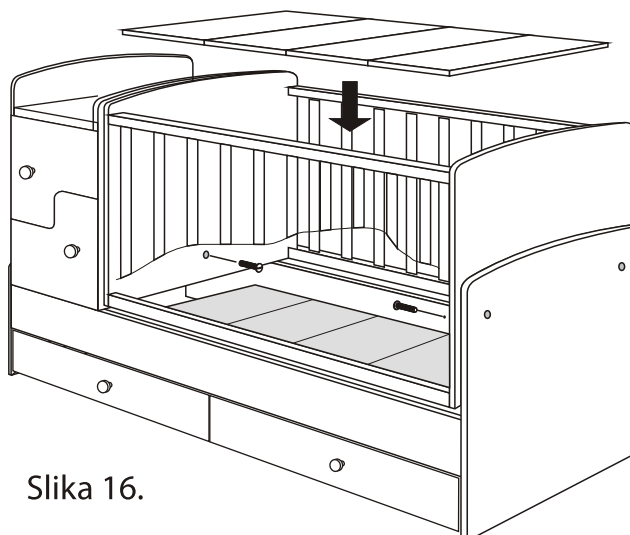


Slika 14.



Slika 15.

Odšrafite i uklonite ispuste od medijapanau donjem delu bočnih stranica ogradice, na koje se oslanjalo dno krevetca. Slika 15. Uklanjanjem ovih elemenata omogućavate da se dno krevetca spusti niže, do ispusta od iverice koji se nalaze na bočnim stranicama krevetca. Tako dobijamo potrebnu visinu ogradice da dete bude bezbedno u krevetcu i kada stoji. Šrafovim (16), **OBAVEZNO** ušrafite ogradicu krevetca kao na slici 16. Ovo je neophodno kako bi se funkcija ljuljanja ogradice onemogućila, i dete u krevetcu bilo bezbedno.



Slika 16.