

## GARANTNI LIST ZA KREVETIĆE

PROIZVOD \_\_\_\_\_  
ŠIFRA PROIZVODA \_\_\_\_\_  
DATUM PRODAJE \_\_\_\_\_

Garantni rok: 24 meseca

Garancija važi samo uz prikazivanje računa i pravilno ispunjenog garantnog lista.

Adresa servisa: „ZR BEBISNOVI“ LESKOVAC, Tekstilna 44, tel/fax:016/253-851

1. Garancija važi od dana kupovine proizvoda što kupac dokazuje garantnim listom i originalnim računom u kom su sadržane informacije o datumu kupovine, potpisom i pečatom prodavnice koja je prodala proizvod.
2. Davalac garancije garantuje da proizvod poseduje deklarisanе karakteristike kvaliteta. Za sve kvarove materijala i nedostatke izrade koji nastaju u garantnom roku, servisna služba će izvršiti popravku.
3. Greške koje nastaju krivicom kupca kao što je lom i razna mehanička oštećenja, ne podležu garanciji
4. Oštećenje nastala zbog nepravilne samostalne montaže i neispravne upotrebe, ne podležu garanciji;
5. Proizvođač je dužan da popravku izvrši u najkraćem roku ili ne duže od 45 dana od dana prijema reklamacije. Ako se opravak ne izvrše u roku od 45 dana, proizvođač je dužan da kupcu izvrši zamenu proizvoda ili povraćaj novca;
6. Ako u garantnom roku popravka traje duže od 10 dana, računajući od dana reklamacije, garantni rok se produžava onoliko dana koliko je trajala popravka;
7. U slučaju reklamacije kupac se obraća direktno prodavcu, uz obaveznu dostavu garantnog lista i dokaza o kupovini sa datumom.

Uputstvo za upotrebu dečjih krevetića

### PROČITATI PAŽLJIVO: VAŽNO! SAČUVATI ZA BUDUĆU UPOTREBU

**UPOZORENJE:** Otvoreni plamen I drugi jaki izvori toplote, kao što su električni grejači, plinski plamen I sl., u neposrednoj blizini dečjeg krevetića predstavljaju rizik.

**UPOZORENJE:** Ne koristiti dečji krevetić čiji je bilo koji deo polomljen, oštećen ili nedostaje I upotrebljavati samo one rezervne delove koji su odobreni od strane proizvođača.

**UPOZORENJE:** U krevetiću ili pored njega ne sme se nalaziti ništa što bi detetu moglo poslužiti kao oslonac za nogu (stepenica) ili što bi moglo predstavljati opasnost od gušenja ili davljenja, npr., kablovi, zavesa itd.

**UPOZORENJE:** Ne koristiti više od jednog duška u krevetiću.

**UPOZORENJE:** Kada je dete u stanju da sedi, puzi ili da se podigne, krevetac se ne sme koristiti za to dete!

#### KREVETIĆ

I Krevetić je spreman za upotrebu samo kada su mehanizmi za zaključavanje u funkciji I pažljivo provereni pre upotrebe sklopivih dečjih krevetića.

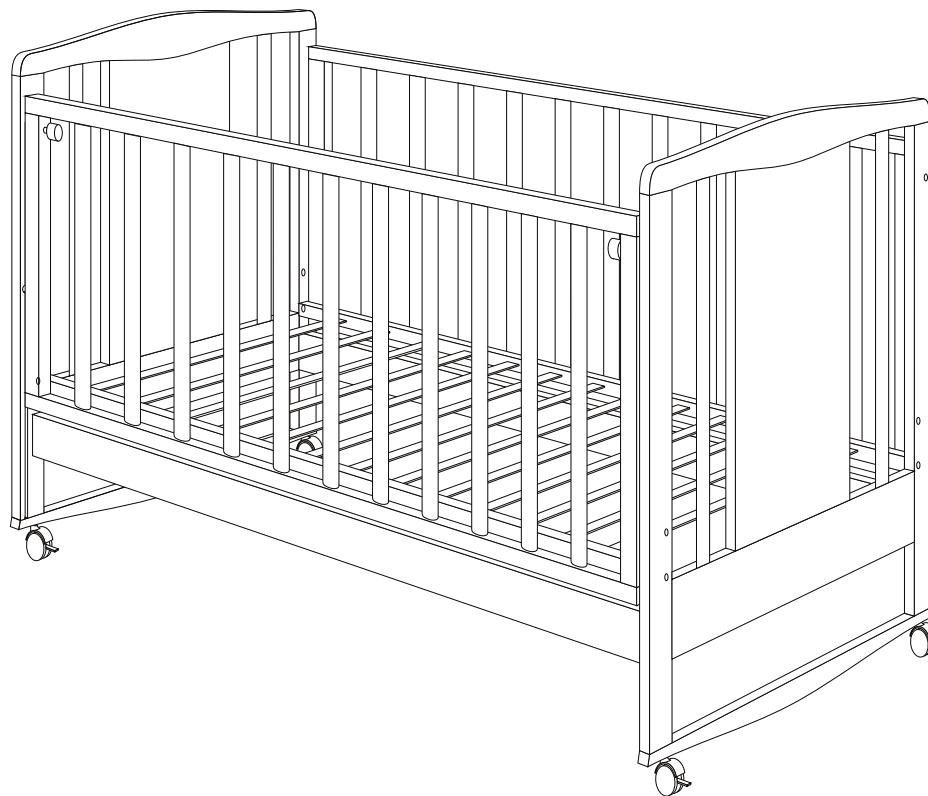
II Kod krevetića gde je podnica podesiva, vodite računa da visina duška od gornjeg okvira ne bude manja od 200 mm u gornjem položaju (visini) I 500mm donjem položaju (visini). Oznaka na ogradici pokazuje pravilnu visinu. Za maksimalnu sigurnost uvek koristite donji položaj (najmanja visina).

III Kada kod krevetića postoje klizne stranice, ukoliko ostavite dete bez nadzora u krevetiću, klizne stranice trebaju biti zatvorene.

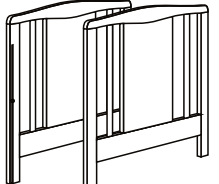
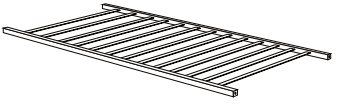
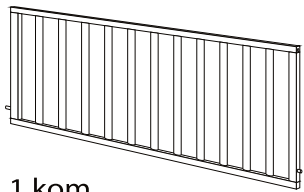
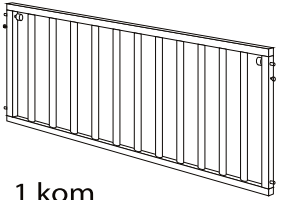
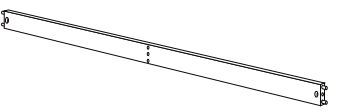
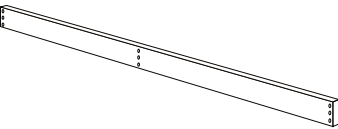
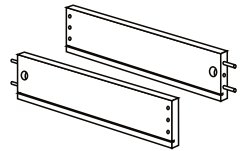
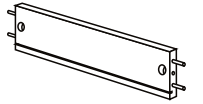
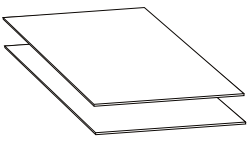
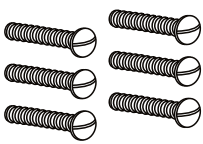
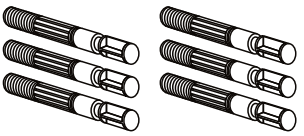
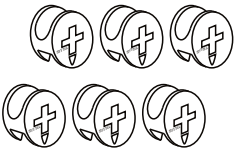
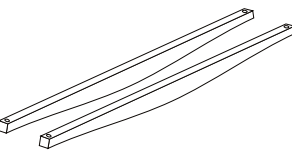
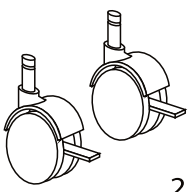
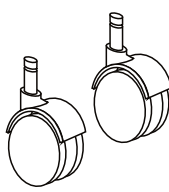
IV Kada vaše dete postane samostalnije/pokretnije razmislite o uklanjanju jednog dela ogradice.

V Kada dete poraste možete ukloniti gornje delove uzglavnih stranica I ogradicu kako biste krevet prilagodili potrebama deteta. Minimalna veličina duška koja se koristi za krevetić je

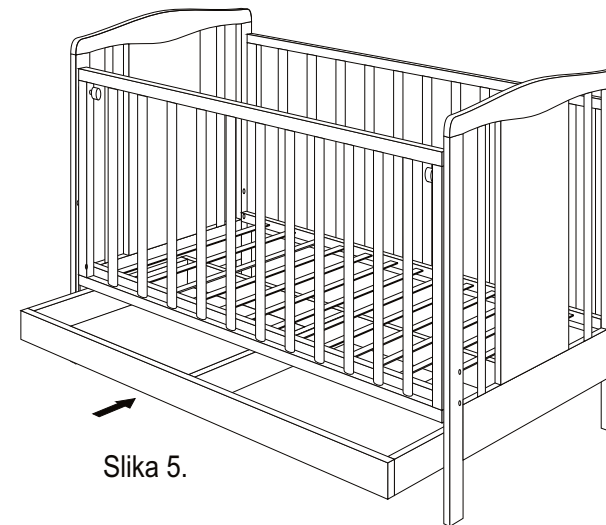
## KREVETAC NINI, KIKI, LUX, VELJKO, DEPI, ORNEA, MAXI, MIKAELA



## Specifikacija delova

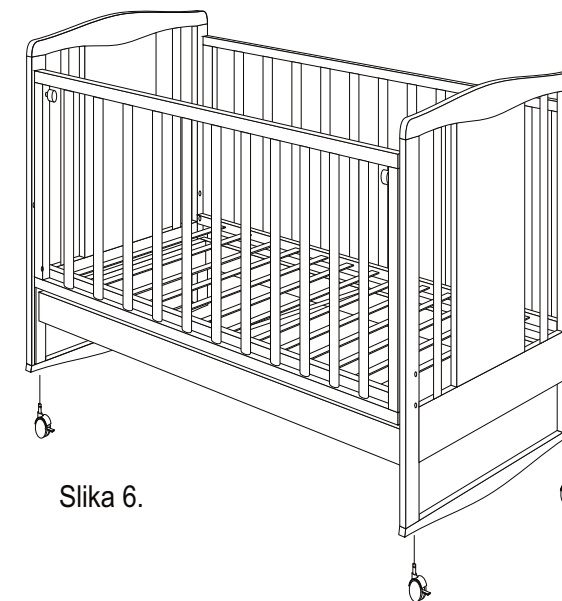
<p>① Prednja / zadnja strana krevetca</p>  <p>2 kom</p>	<p>② Dno krevetca</p>  <p>1 kom</p>	<p>③ Bočna fiksna stranica krevetca</p>  <p>1 kom</p>
<p>④ Bočna spuštajuća stranica krevetca</p>  <p>1 kom</p>	<p>⑤ Zadnja strana fioke</p>  <p>1 kom</p>	<p>⑥ Prednja strana fioke</p>  <p>1 kom</p>
<p>⑦ Bočne stranice fioke</p>  <p>2 kom</p>	<p>⑧ Srednja stranica fioke</p>  <p>1 kom</p>	<p>⑨ Dna fioke</p>  <p>2 kom</p>
<p>⑩ Šraf M6 x 40 mm</p>  <p>6 kom</p>	<p>⑪ Spojnica za escentar</p>  <p>6 kom</p>	<p>⑫ Ekscentar</p>  <p>6 kom</p>
<p>⑬ Deo za ljučenje krevetca</p>  <p>2 kom</p>	<p>⑭ Točkići sa kočnicom</p>  <p>2 kom</p>	<p>⑮ Točkići bez kočnice</p>  <p>2 kom</p>

Sklopljenu fioku postavljate kao na slici 5.

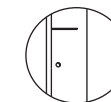


Slika 5.

Krevetac može imati i funkciju ljučenja uz pomoć dodatne konusnog dela. U slučaju da Vam ova funkcija nije potrebna, možete postaviti točkiće kao u prikazu na slici 6.



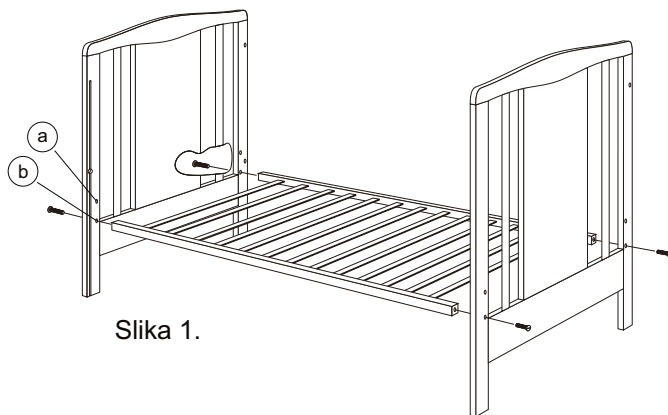
Slika 6.



Linija koja označava maksimalnu visinu duška ugravirana je na stranici kreveta.

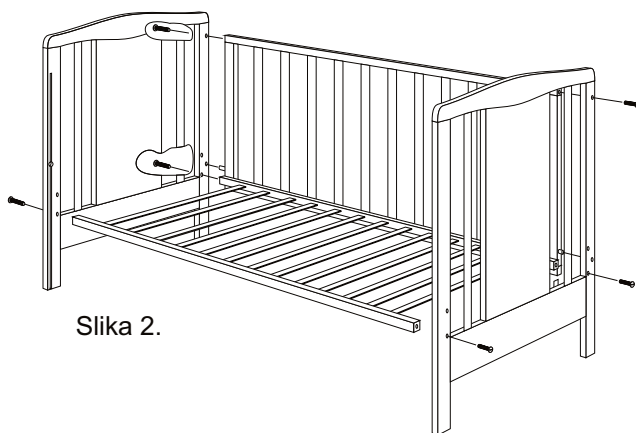
## Način sklapanja krevetca

Sklapanje počnite od prednje i zadnje strane krevetca (1), tako što ćete na njih pričvrstiti dno krevetca (2). To ćete uraditi šrafovima (10), kao na slici 1. Za dubinu krevetca su predviđene dve pozicije (a i b). Visinu ćete odrediti u skladu sa Vašim potrebama.



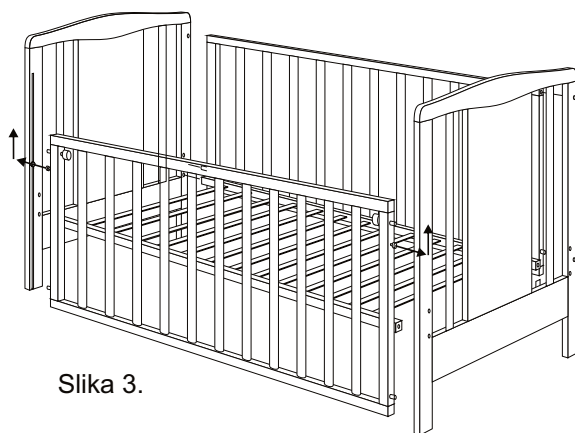
Slika 1.

Šrafove nemojte pritezati do kraja kako bi mogli da namestite bočnu fiksnu stranicu krevetca (3). Ovu stranicu takođe, pričvrstite šrafovima (10), na način prikazan kao na slici 2.



Slika 2.

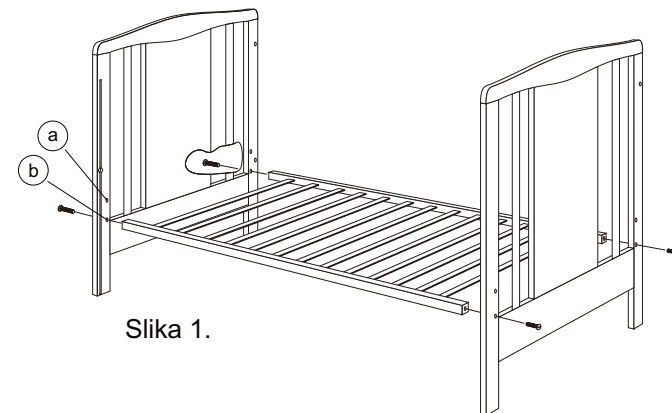
Sada možete namestiti i bočnu spuštajuću stranicu krevetca (4), kao na slici 3.



Slika 3.

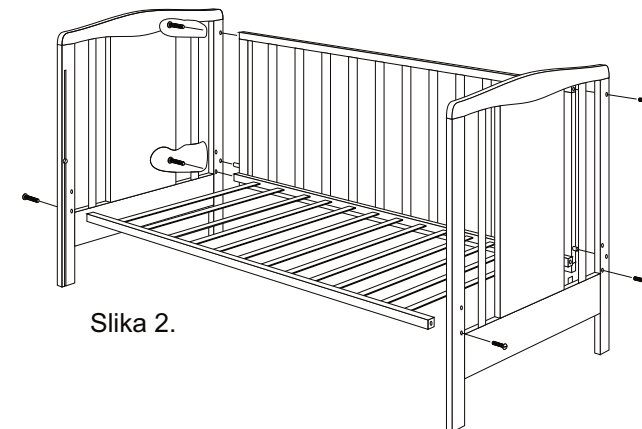
## Način sklapanja krevetca

Sklapanje počnite od prednje i zadnje strane krevetca (1), tako što ćete na njih pričvrstiti dno krevetca (2). To ćete uraditi šrafovima (10), kao na slici 1. Za dubinu krevetca su predviđene dve pozicije (a i b). Visinu ćete odrediti u skladu sa Vašim potrebama.



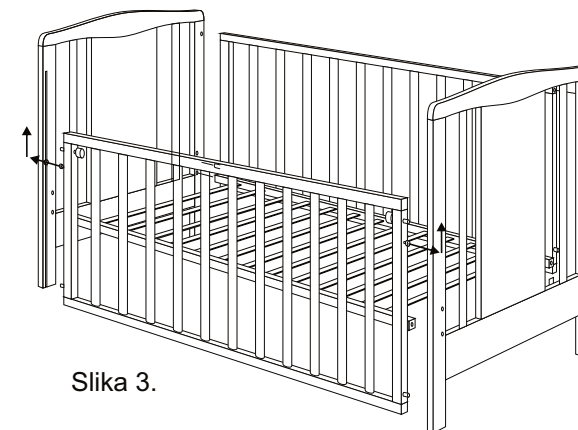
Slika 1.

Šrafove nemojte pritezati do kraja kako bi mogli da namestite bočnu fiksnu stranicu krevetca (3). Ovu stranicu takođe, pričvrstite šrafovima (10), na način prikazan kao na slici 2.



Slika 2.

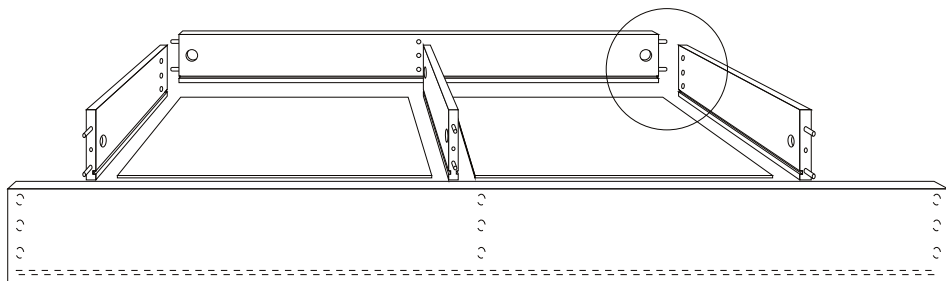
Sada možete namestiti i bočnu spuštajuću stranicu krevetca (4), kao na slici 3.



Slika 3.

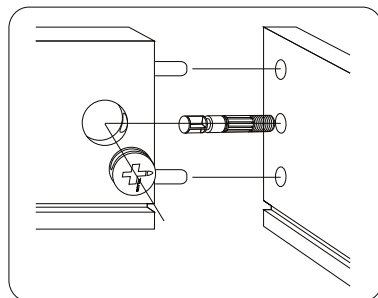
## Način sklapanja fioke

Fioka se sastoji od prednje stranice (6), zadnje stranice (5), dve bočne stranice (7), jednog središnjeg dela (8) i dva dela dna firoke (9). Ove navedene elemente rasporedite kao na slici 4.



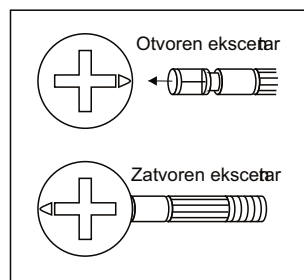
Slika 4.

Elemente firoke spajate pomoću ekscentra (12) i spojnice za ekscentar (11). Spajanje čete uraditi na način prikazan u detalju 1.



Detalj 1.

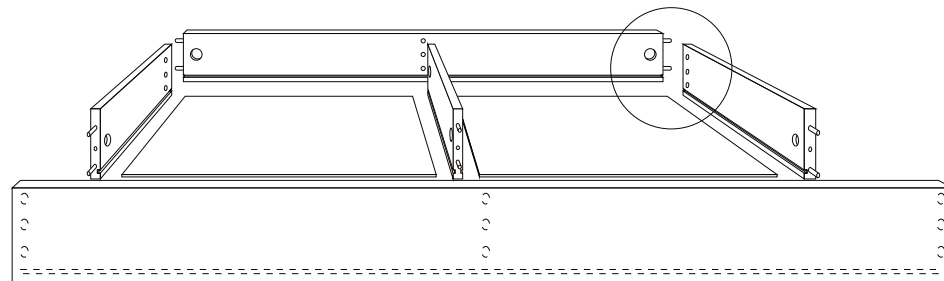
NAPOMENA: Jako je bitno pri spajanju ekscentra i spojnice ekscentra da ekscentar bude otvoren kao što je prikazano na detalju 2.



Detalj 2.

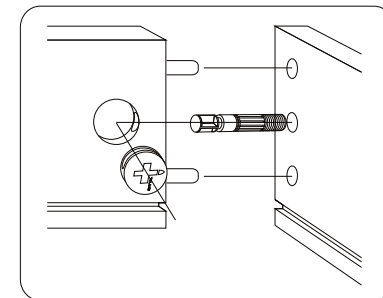
## Način sklapanja firoke

Fioka se sastoji od prednje stranice (6), zadnje stranice (5), dve bočne stranice (7), jednog središnjeg dela (8) i dva dela dna firoke (9). Ove navedene elemente rasporedite kao na slici 4.



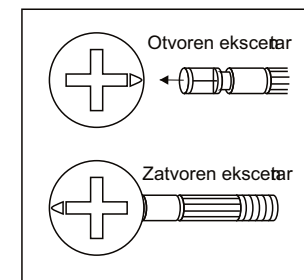
Slika 4.

Elemente firoke spajate pomoću ekscentra (12) i spojnice za ekscentar (11). Spajanje čete uraditi na način prikazan u detalju 1.



Detalj 1.

NAPOMENA: Jako je bitno pri spajanju ekscentra i spojnice ekscentra da ekscentar bude otvoren kao što je prikazano na detalju 2.



Detalj 2.